

T-40M

Рис. 085. Мост ведущий Т40А-2300010-В, Т40АН-2300010.

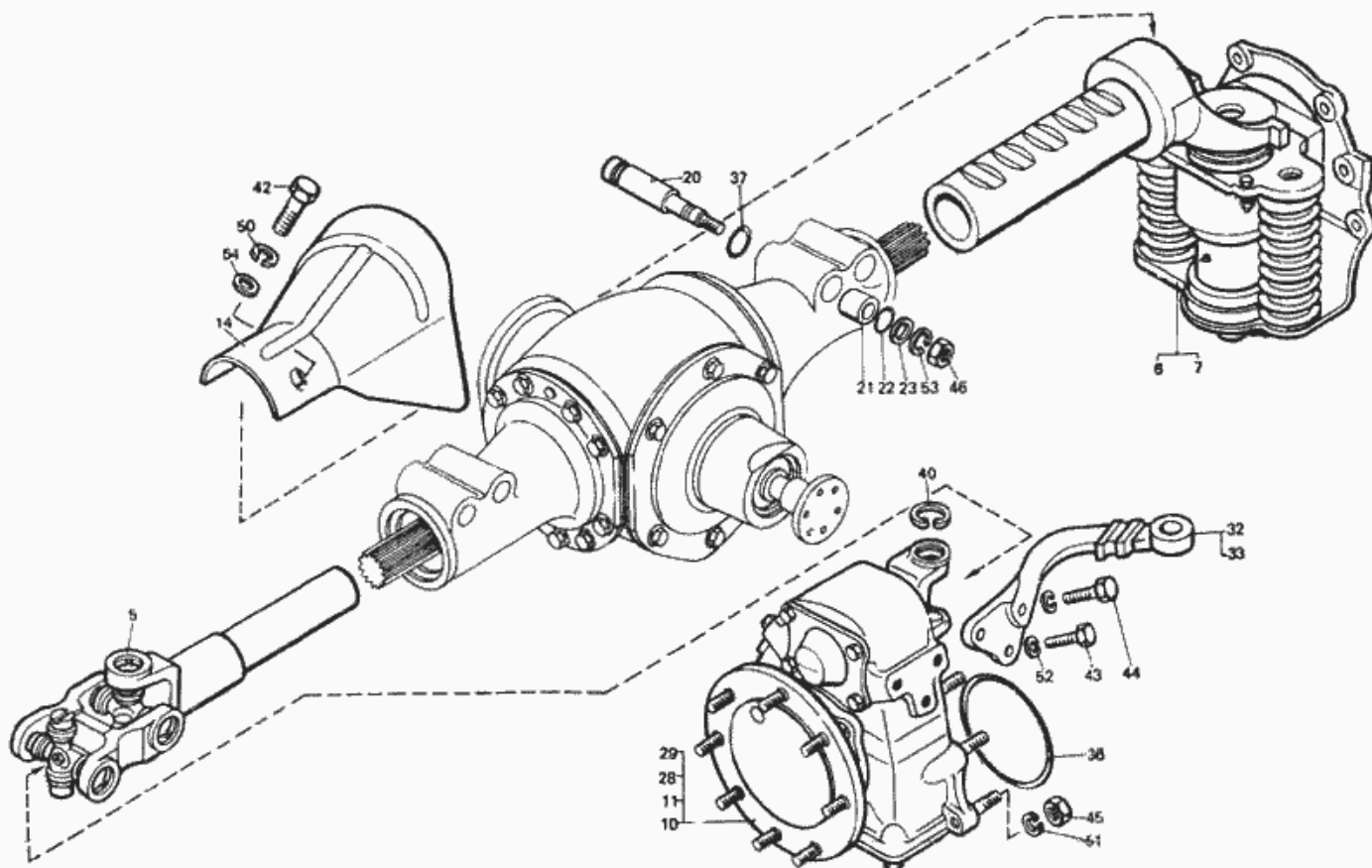


Рис. 85. Мост ведущий передний Т40А-2300010-В, Т40АН-2300010

№	Номер по каталогу	Наименование детали	К-о	К-о	К-о	К-о	К-о
55	Штифт 2.16.30 ГОСТ 3128-70	Штифт 2.16.30 ГОСТ 3128-70	0	0	0	0	2
55	Штифт 2.16.30 ГОСТ 3128-70	Штифт 2.16.30 ГОСТ 3128-70	0	0	0	2	0
53	Шайба 18 ОТ 65Г 06 ГОСТ 6402-70	Шайба 18 ОТ 65Г 06 ГОСТ 6402-70	0	0	0	4	0
53	Шайба 18 ОТ 65Г 06 ГОСТ 6402-70	Шайба 18 ОТ 65Г 06 ГОСТ 6402-70	0	0	0	0	4
52	Шайба 16 ОТ 65Г 06 ГОСТ 6402-70	Шайба 16 ОТ 65Г 06 ГОСТ 6402-70	0	0	0	33	0
52	Шайба 16 ОТ 65Г 06 ГОСТ 6402-70	Шайба 16 ОТ 65Г 06 ГОСТ 6402-70	0	0	0	0	33
51	Шайба 14 ОТ 65Г 06 ГОСТ 6402-70	Шайба 14 ОТ 65Г 06 ГОСТ 6402-70	0	0	0	12	0
51	Шайба 14 ОТ 65Г 06 ГОСТ 6402-70	Шайба 14 ОТ 65Г 06 ГОСТ 6402-70	0	0	0	0	12
54	Шайба 10.01.08кп. 019 ГОСТ 11371-78	Шайба 10.01.08кп. 019 ГОСТ 11371-78	0	0	0	4	0
54	Шайба 10.01.08кп. 019 ГОСТ 11371-78	Шайба 10.01.08кп. 019 ГОСТ 11371-78	0	0	0	0	4
50	Шайба 10 ОТ 65Г 06 ГОСТ 6402-70	Шайба 10 ОТ 65Г 06 ГОСТ 6402-70	0	0	0	4	0
50	Шайба 10 ОТ 65Г 06 ГОСТ 6402-70	Шайба 10 ОТ 65Г 06 ГОСТ 6402-70	0	0	0	2	2
50	Шайба 10 ОТ 65Г 06 ГОСТ 6402-70	Шайба 10 ОТ 65Г 06 ГОСТ 6402-70	0	0	0	0	4
11	Т40АН-2306030	Конечная передача левая	0	0	0	0	1
9	Т40АН-2306010	Конечная передача правая	0	0	0	0	1
7	Т40АН-2305010-А	Подвеска колеса	0	0	0	0	2
	Т40АН-2300010-03	Мост ведущий передний	0	0	0	1	1
	Т40АН-2300010	Мост ведущий передний	0	0	0	0	1
14	Т40АМ-2301047	Щиток защитный	0	0	0	0	2
14	Т40АМ-2301047	Щиток защитный	0	0	0	2	0
33	Т40А-3001225-А	Рычаг поворотный левый	0	0	0	1	0
33	Т40А-3001225-А	Рычаг поворотный левый	0	0	0	0	1
32	Т40А-3001224-А	Рычаг поворотный правый	0	0	0	1	0
32	Т40А-3001224-А	Рычаг поворотный правый	0	0	0	0	1

T-40M

Рис. 085. Мост ведущий Т40А-2300010-В, Т40АН-2300010.

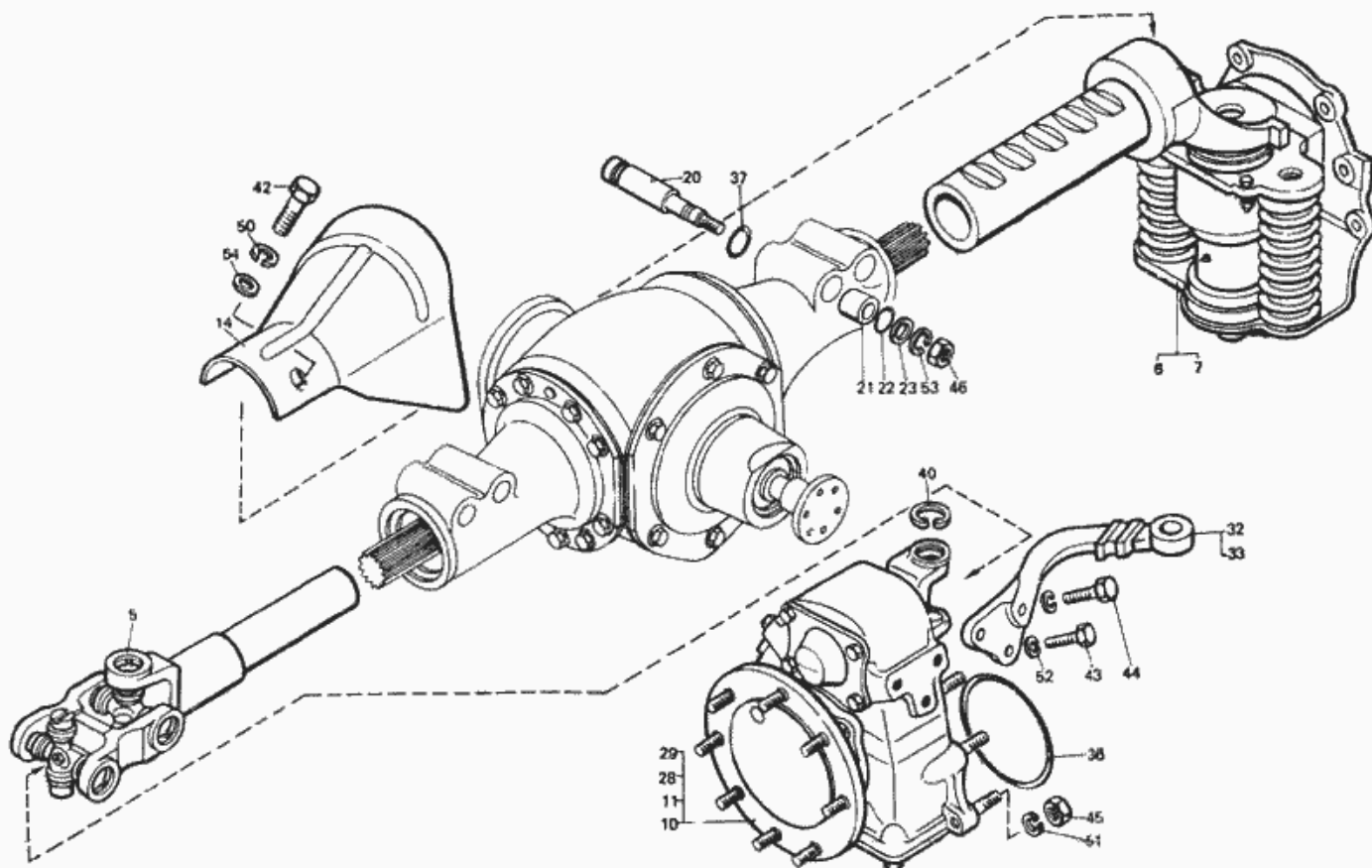


Рис. 85. Мост ведущий передний Т40А-2300010-В, Т40АН-2300010

10	T40A-2306030	Конечная передача левая	0	0	0	1	0
8	T40A-2306010	Конечная передача правая	0	0	0	1	0
6	T40A-2305010-A	Подвеска колеса	0	0	0	2	0
5	T40A-2304010-Б	Шарниры поворотные	0	0	0	2	0
5	T40A-2304010-Б	Шарниры поворотные	0	0	0	0	2
23	T40A-2301099	Шайба	0	0	0	4	0
23	T40A-2301099	Шайба	0	0	0	0	4
22	T40A-2301098	Кольцо уплотнительное	0	0	0	4	0
22	T40A-2301098	Кольцо уплотнительное	0	0	0	0	4
21	T40A-2301097-Б	Втулка клина	0	0	0	4	0
21	T40A-2301097-Б	Втулка клина	0	0	0	0	4
20	T40A-2301096	Клин	0	0	0	4	0
20	T40A-2301096	Клин	0	0	0	0	4
	T40A-2300010-В-03	Мост ведущий передний	0	0	0	1	0
	T40A-2300010-В	Мост ведущий передний	0	0	0	1	0
	T40A-2300010-В	Мост ведущий передний	0	0	0	1	0
48	Пробка КГ 1/8"-А12.079 ОСТ 23.1.117-83	Пробка КГ 1/8"-А12.079 ОСТ 23.1.117-83	0	0	0	1	0
48	Пробка КГ 1/8"-А12.079 ОСТ 23.1.117-83	Пробка КГ 1/8"-А12.079 ОСТ 23.1.117-83	0	0	0	0	1
47	Подшипник 213 ГОСТ 8338-75	Подшипник 213 ГОСТ 8338-75	0	0	0	2	2
37	НШ46-0505046	Кольцо уплотнительное	0	0	0	4	0
37	НШ46-0505046	Кольцо уплотнительное	0	0	0	0	0
36	КН-140Х145	Кольцо уплотнительное	0	0	0	0	2
36	КН-140Х145	Кольцо уплотнительное	0	0	0	2	0
40	КБ35	Кольцо Б35 ГОСТ 13943-68	0	0	0	0	4
40	КБ35	Кольцо Б35 ГОСТ 13943-68	0	0	0	4	0
46	Гайка М18-6Н.6.019 ГОСТ 5915-70	Гайка М18-6Н.6.019 ГОСТ 5915-70	0	0	0	4	0
46	Гайка М18-6Н.6.019 ГОСТ 5915-70	Гайка М18-6Н.6.019 ГОСТ 5915-70	0	0	0	0	4

Т-40М

Рис. 085. Мост ведущий Т40А-2300010-В, Т40АН-2300010.

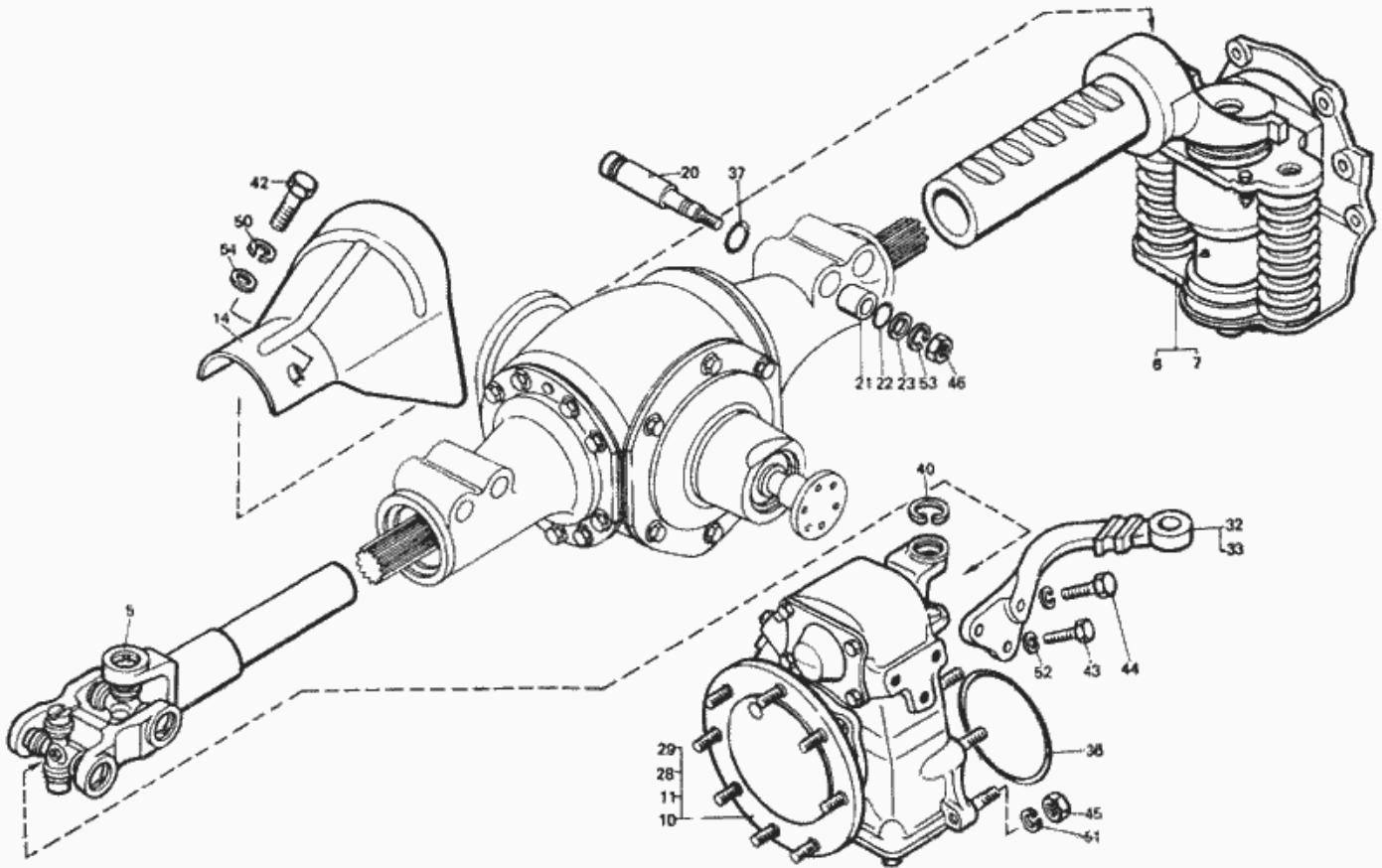


Рис. 85. Мост ведущий передний Т40А-2300010-В, Т40АН-2300010

45	Гайка М14Х1,5-6Н.6.019 ГОСТ 5915-70	Гайка М14Х1,5-6Н.6.019 ГОСТ 5915-70	0	0	0	12	0
45	Гайка М14Х1,5-6Н.6.019 ГОСТ 5915-70	Гайка М14Х1,5-6Н.6.019 ГОСТ 5915-70	0	0	0	0	12
43	Болт М16-6gХ40.88.35.019 ГОСТ 7796-70	Болт М16-6gХ40.88.35.019 ГОСТ 7796-70	0	0	0	30	0
43	Болт М16-6gХ40.88.35.019 ГОСТ 7796-70	Болт М16-6gХ40.88.35.019 ГОСТ 7796-70	0	0	0	0	30
44	Болт М16-6gx 55.88.35.019 ГОСТ 7796-70	Болт М16-6gx 55.88.35.019 ГОСТ 7796-70	0	0	0	3	0
44	Болт М16-6gx 55.88.35.019 ГОСТ 7796-70	Болт М16-6gx 55.88.35.019 ГОСТ 7796-70	0	0	0	0	3
42	Болт М10-6gХ 20.88.35.019 ГОСТ 7796-70	Болт М10-6gХ 20.88.35.019 ГОСТ 7796-70	0	0	0	4	0
42	Болт М10-6gХ 20.88.35.019 ГОСТ 7796-70	Болт М10-6gХ 20.88.35.019 ГОСТ 7796-70	0	0	0	0	4